



Затворы дисковые для высокого давления PN25

Технические характеристики

Архангельск (8182)63-90-72
Астана +7(7172)727-132
Астрахань (8512)99-46-04
Барнаул (3852)73-04-60
Белгород (4722)40-23-64
Брянск (4832)59-03-52
Владивосток (423)249-28-31
Волгоград (844)278-03-48
Вологда (8172)26-41-59
Воронеж (473)204-51-73
Екатеринбург (343)384-55-89
Иваново (4932)77-34-06
Ижевск (3412)26-03-58
Казань (843)206-01-48

Калининград (4012)72-03-81
Калуга (4842)92-23-67
Кемерово (3842)65-04-62
Киров (8332)68-02-04
Краснодар (861)203-40-90
Красноярск (391)204-63-61
Курск (4712)77-13-04
Липецк (4742)52-20-81
Магнитогорск (3519)55-03-13
Москва (495)268-04-70
Мурманск (8152)59-64-93
Набережные Челны (8552)20-53-41
Нижний Новгород (831)429-08-12
Новокузнецк (3843)20-46-81

Новосибирск (383)227-86-73
Омск (3812)21-46-40
Орел (4862)44-53-42
Оренбург (3532)37-68-04
Пенза (8412)22-31-16
Пермь (342)205-81-47
Ростов-на-Дону (863)308-18-15
Рязань (4912)46-61-64
Самара (846)206-03-16
Санкт-Петербург (812)309-46-40
Саратов (845)249-38-78
Севастополь (8692)22-31-93
Симферополь (3652)67-13-56
Смоленск (4812)29-41-54

Сочи (862)225-72-31
Ставрополь (8652)20-65-13
Сургут (3462)77-98-35
Тверь (4822)63-31-35
Томск (3822)98-41-53
Тула (4872)74-02-29
Тюмень (3452)66-21-18
Ульяновск (8422)24-23-59
Уфа (347)22948 -12
Хабаровск (4212)92-98-04
Челябинск (351)202-03-61
Череповец (8202)49-02-64
Ярославль (4852)69-52-93

Исполнение

| | Материал | Код |
|------------------------------------|---|-----|
| Корпус | Чугун GGG 40.5 / EN-GJS-400-18 / 5.3105 | 2 |
| | Алюминий 44100 | 4 |
| | Нерж. сталь (1.4408) / CF8M / 316с16 / J92900 | 5 |
| | Бронза (C83600) | 6 |
| | Сталь литейная (1.0619) / GP240GH | 8 |
| Шток | Нерж. Сталь 1.4031 | 0 |
| | Нерж. Сталь 1.4401 | 1 |
| Диск | Чугун GGG 50 / EN-GJS-500-7 / 5.3200 | 2 |
| | Нерж. сталь (1.4408) / CF8M / 316с16 / J92900 | 5 |
| | Бронза | 6 |
| | Сталь литейная (1.0619) / GP240GH | 8 |
| Тип затвора | Межфланцевый | W |
| | Резьбовой Тип Lug | L |
| | Фланцевый | B |
| Уплотнение | EPDM | E |
| | Nitril | N |
| | Viton | V |
| | Silicone | S |
| | Hypalon | H |
| | EPDM HT | EHT |
| Управление | Металл / Металл | M |
| | Ручка простая с фиксацией 15° | P |
| | Ручка с произвольной фиксацией | PR |
| | Редуктор | R |
| | Пневмопривод двойного действия | ADE |
| Пневмопривод с возвратной пружиной | ASE | |

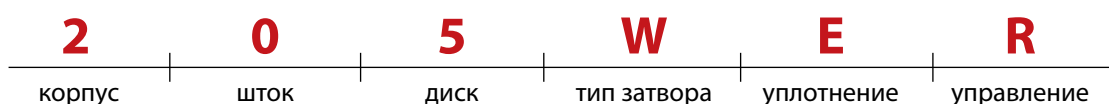


Таблица поворотных моментов (Нм)

| Диаметр (DN) | Дюйм | Крутящий момент | Макс. Давление |
|--------------|-----------------|-----------------|----------------|
| 32-40 | 1 1/4" - 1 1/2" | 5 | 16 бар |
| 50 | 2" | 9 | 16 бар |
| 65 | 2 1/2" | 25 | 16 бар |
| 80 | 3" | 30 | 16 бар |
| 100 | 4" | 45 | 16 бар |
| 125 | 5" | 65 | 16 бар |
| 150 | 6" | 80 | 16 бар |
| 200 | 8" | 150 | 16 бар |
| 250 | 10" | 290 | 16 бар |
| 300 | 12" | 390 | 16 бар |
| 350 | 14" | 600 | 16 бар |
| 400 | 16" | 1450 | 16 бар |
| 450 | 18" | 1600 | 16 бар |
| 500 | 20" | 2250 | 16 бар |
| 600 | 24" | 3000 | 10 бар |
| 700 | 28" | 4200 | 10 бар |
| 800 | 32" | 5380 | 10 бар |
| 1.000 | 40" | 13000 | 10 бар |
| 1.200 | 48" | 15500 | 10 бар |

СПЕЦИФИКАЦИЯ

Дизайн

согласно API 609 / EN 593

ISO-фланец

согласно ISO 5211

Установка

согласно ISO 5752

Тестовые испытания

согласно ISO 5208 / API 598 на прочность x 1,1 PN, корпус на 1,5 PN всей выпускаемой продукции.

Межфланцевое крепление

на PN10 / PN16 и ANSI 150

Затвор дисковый для высокого давления PN25

Межфланцевый

| Диаметр (DN.) | | Параметры, мм | | | | | | | | | | |
|---------------|------|---------------|-----|-----|-----|-----|-----|-----|-----|----|--------|---------|
| мм | Дюйм | A | B | C | D | E | G | K | L | ØS | n x Ø | Вес, кг |
| 150 | 6" | 565 | 310 | 300 | 125 | 140 | 55 | 250 | 102 | 24 | 4 12 | 42 |
| 200 | 8" | 610 | 330 | 360 | 150 | 152 | 55 | 310 | 125 | 30 | 4 14 | 67 |
| 250 | 10" | 715 | 365 | 425 | 150 | 165 | 80 | 370 | 125 | 35 | 4 14 | 98 |
| 300 | 12" | 855 | 455 | 485 | 175 | 178 | 100 | 430 | 140 | 45 | 4 18 | 116 |
| 350 | 14" | По запросу | | | | | | | | | | |
| 400 | 16" | | | | | | | | | | | |
| 500 | 20" | | | | | | | | | | | |
| 500 | 20" | | | | | | | | | | | |
| 500 | 20" | | | | | | | | | | | |

Фланцевый

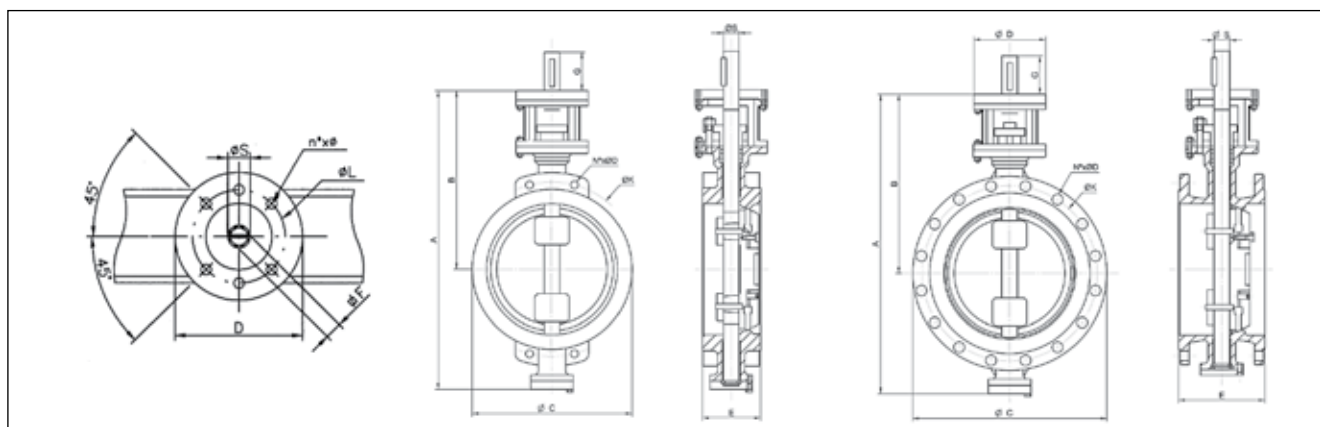
| Диаметр (DN.) | | Параметры, мм | | | | | | | | | | |
|---------------|------|---------------|-----|-----|-----|-----|-----|-----|-----|----|--------|---------|
| мм | Дюйм | A | B | C | D | E | G | K | L | ØS | n x Ø | Вес, кг |
| 80 | 3" | 425 | 250 | 132 | 65 | 64 | 45 | 160 | 50 | 18 | 4 8 | 11 |
| 100 | 4" | 470 | 275 | 156 | 90 | 64 | 45 | 190 | 70 | 18 | 4 10 | 25 |
| 125 | 5" | 520 | 295 | 184 | 90 | 70 | 55 | 220 | 70 | 20 | 4 10 | 33 |
| 150 | 6" | 560 | 280 | 211 | 125 | 76 | 55 | 250 | 102 | 24 | 4 12 | 47 |
| 200 | 8" | 590 | 310 | 274 | 150 | 89 | 55 | 310 | 125 | 30 | 4 14 | 52 |
| 250 | 10" | 765 | 415 | 330 | 150 | 114 | 80 | 370 | 125 | 35 | 4 14 | 65 |
| 300 | 12" | 910 | 510 | 389 | 175 | 114 | 100 | 430 | 140 | 45 | 4 18 | 68 |
| 350 | 14" | По запросу | | | | | | | | | | |
| 400 | 16" | | | | | | | | | | | |
| 500 | 20" | | | | | | | | | | | |
| 500 | 20" | | | | | | | | | | | |
| 500 | 20" | | | | | | | | | | | |

Затвор двухэксцентриковый межфланцевый/фланцевый односторонний. Данный тип затвора применяется в системе с рабочим давлением до PN25. Конструкция в соответствии с DIN 3354-82. Установка согласно ISO 3202. ISO-фланец согласно стандарту ISO 5211.



Таблица крутящих моментов (Нм)

| Диаметр (DN) | Дюйм | Крутящий момент | Макс. Давление |
|--------------|------|-----------------|----------------|
| 80 | 3" | 110 | 25 бар |
| 100 | 4" | 170 | 25 бар |
| 125 | 5" | 262 | 25 бар |
| 150 | 6" | 400 | 25 бар |
| 200 | 8" | 817 | 25 бар |
| 250 | 10" | 1275 | 25 бар |
| 300 | 12" | 2106 | 25 бар |





Архангельск (8182)63-90-72
Астана +7(7172)727-132
Астрахань (8512)99-46-04
Барнаул (3852)73-04-60
Белгород (4722)40-23-64
Брянск (4832)59-03-52
Владивосток (423)249-28-31
Волгоград (844)278-03-48
Вологда (8172)26-41-59
Воронеж (473)204-51-73
Екатеринбург (343)384-55-89
Иваново (4932)77-34-06
Ижевск (3412)26-03-58
Казань (843)206-01-48

Калининград (4012)72-03-81
Калуга (4842)92-23-67
Кемерово (3842)65-04-62
Киров (8332)68-02-04
Краснодар (861)203-40-90
Красноярск (391)204-63-61
Курск (4712)77-13-04
Липецк (4742)52-20-81
Магнитогорск (3519)55-03-13
Москва (495)268-04-70
Мурманск (8152)59-64-93
Набережные Челны (8552)20-53-41
Нижний Новгород (831)429-08-12
Новокузнецк (3843)20-46-81

Новосибирск (383)227-86-73
Омск (3812)21-46-40
Орел (4862)44-53-42
Оренбург (3532)37-68-04
Пенза (8412)22-31-16
Пермь (342)205-81-47
Ростов-на-Дону (863)308-18-15
Рязань (4912)46-61-64
Самара (846)206-03-16
Санкт-Петербург (812)309-46-40
Саратов (845)249-38-78
Севастополь (8692)22-31-93
Симферополь (3652)67-13-56
Смоленск (4812)29-41-54

Сочи (862)225-72-31
Ставрополь (8652)20-65-13
Сургут (3462)77-98-35
Тверь (4822)63-31-35
Томск (3822)98-41-53
Тула (4872)74-02-29
Тюмень (3452)66-21-18
Ульяновск (8422)24-23-59
Уфа (347)22948 -12
Хабаровск (4212)92-98-04
Челябинск (351)202-03-61
Череповец (8202)49-02-64
Ярославль (4852)69-52-93