



## **Затворы дисковые двухэксцентриковые**

### Технические характеристики

**Архангельск** (8182)63-90-72  
**Астана** +7(7172)727-132  
**Астрахань** (8512)99-46-04  
**Барнаул** (3852)73-04-60  
**Белгород** (4722)40-23-64  
**Брянск** (4832)59-03-52  
**Владивосток** (423)249-28-31  
**Волгоград** (844)278-03-48  
**Вологда** (8172)26-41-59  
**Воронеж** (473)204-51-73  
**Екатеринбург** (343)384-55-89  
**Иваново** (4932)77-34-06  
**Ижевск** (3412)26-03-58  
**Казань** (843)206-01-48

**Калининград** (4012)72-03-81  
**Калуга** (4842)92-23-67  
**Кемерово** (3842)65-04-62  
**Киров** (8332)68-02-04  
**Краснодар** (861)203-40-90  
**Красноярск** (391)204-63-61  
**Курск** (4712)77-13-04  
**Липецк** (4742)52-20-81  
**Магнитогорск** (3519)55-03-13  
**Москва** (495)268-04-70  
**Мурманск** (8152)59-64-93  
**Набережные Челны** (8552)20-53-41  
**Нижний Новгород** (831)429-08-12  
**Новокузнецк** (3843)20-46-81

**Новосибирск** (383)227-86-73  
**Омск** (3812)21-46-40  
**Орел** (4862)44-53-42  
**Оренбург** (3532)37-68-04  
**Пенза** (8412)22-31-16  
**Пермь** (342)205-81-47  
**Ростов-на-Дону** (863)308-18-15  
**Рязань** (4912)46-61-64  
**Самара** (846)206-03-16  
**Санкт-Петербург** (812)309-46-40  
**Саратов** (845)249-38-78  
**Севастополь** (8692)22-31-93  
**Симферополь** (3652)67-13-56  
**Смоленск** (4812)29-41-54

**Сочи** (862)225-72-31  
**Ставрополь** (8652)20-65-13  
**Сургут** (3462)77-98-35  
**Тверь** (4822)63-31-35  
**Томск** (3822)98-41-53  
**Тула** (4872)74-02-29  
**Тюмень** (3452)66-21-18  
**Ульяновск** (8422)24-23-59  
**Уфа** (347)22948 -12  
**Хабаровск** (4212)92-98-04  
**Челябинск** (351)202-03-61  
**Череповец** (8202)49-02-64  
**Ярославль** (4852)69-52-93

# Исполнение

	Материал	Код
Корпус	Чугун GGG 40.5 / EN-GJS-400-18 / 5.3105	2
	Алюминий 44100	4
	Нерж. сталь (1.4408) / CF8M / 316с16 / J92900	5
	Бронза (C83600)	6
	Сталь литейная (1.0619) / GP240GH	8
Шток	Нерж. Сталь 1.4031	0
	Нерж. Сталь 1.4401	1
Диск	Чугун GGG 50 / EN-GJS-500-7 / 5.3200	2
	Нерж. сталь (1.4408) / CF8M / 316с16 / J92900	5
	Бронза	6
	Сталь литейная (1.0619) / GP240GH	8
Тип затвора	Межфланцевый	W
	Резьбовой Тип Lug	L
	Фланцевый	B
Уплотнение	EPDM	E
	Nitril	N
	Viton	V
	Silicone	S
	Hypalon	H
	EPDM HT	EHT
Управление	Металл / Металл	M
	Ручка простая с фиксацией 15°	P
	Ручка с произвольной фиксацией	PR
	Редуктор	R
	Пневмопривод двойного действия	ADE
Пневмопривод с возвратной пружиной	ASE	

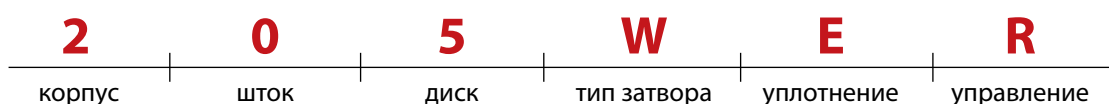


Таблица поворотных моментов (Нм)

Диаметр (DN)	Дюйм	Крутящий момент	Макс. Давление
32-40	1 1/4" - 1 1/2"	5	16 бар
50	2"	9	16 бар
65	2 1/2"	25	16 бар
80	3"	30	16 бар
100	4"	45	16 бар
125	5"	65	16 бар
150	6"	80	16 бар
200	8"	150	16 бар
250	10"	290	16 бар
300	12"	390	16 бар
350	14"	600	16 бар
400	16"	1450	16 бар
450	18"	1600	16 бар
500	20"	2250	16 бар
600	24"	3000	10 бар
700	28"	4200	10 бар
800	32"	5380	10 бар
1.000	40"	13000	10 бар
1.200	48"	15500	10 бар

## СПЕЦИФИКАЦИЯ

### Дизайн

согласно API 609 / EN 593

### ISO-фланец

согласно ISO 5211

### Установка

согласно ISO 5752

### Тестовые испытания

согласно ISO 5208 / API 598 на прочность x 1,1 PN, корпус на 1,5 PN всей выпускаемой продукции.

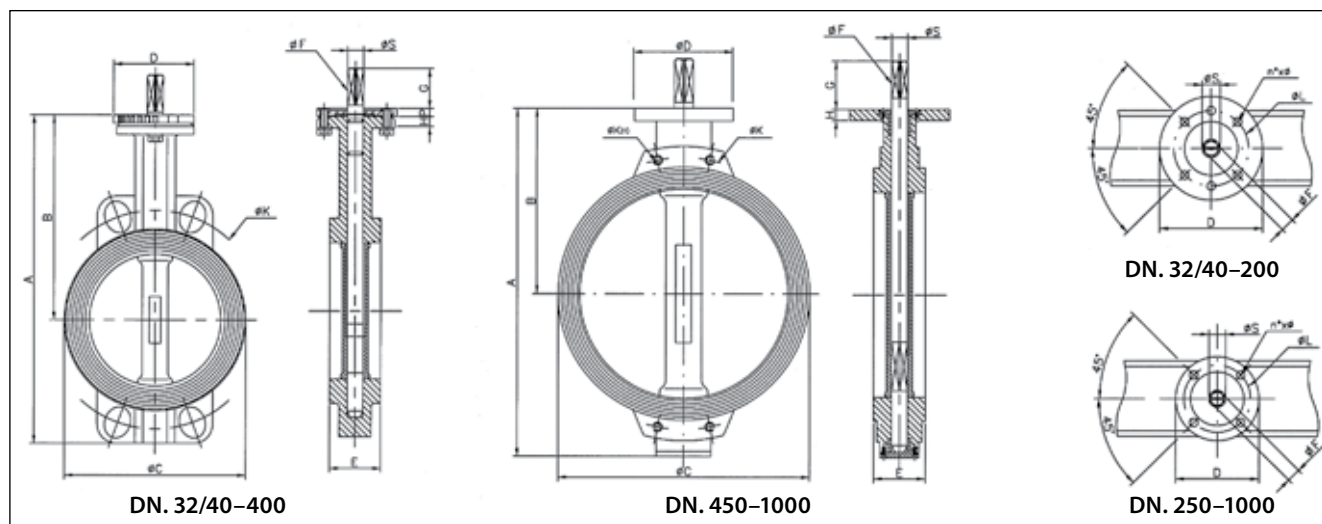
### Межфланцевое крепление

на PN10 / PN16 и ANSI 150

# Затворы дисковые межфланцевые металл / металл

Диаметр (DN.)		Параметры, мм															
мм	Дюймы	A	B	C	D	E	∠F	G	H	K	K <sub>(1)</sub> PN10	K <sub>(1)</sub> PN16	L	ØS	n x Ø	Вес, кг	
32	1¼"	205	139	83	90	33	8	30	24	100	4	4	70	10	6 x 9	2,25	
40	1½"	205	139	83	90	33	8	30	24	110	4	4	70	10	6 x 9	2,25	
50	2"	227	154	104	90	43	8	30	24	125	4	4	70	10	6 x 9	3,00	
65	2½"	246	160	121	90	46	11	30	24	145	4	4	70	14	6 x 9	3,70	
80	3"	260	170	132	90	46	11	30	24	160	4	4	70	16	6 x 9	4,00	
100	4"	295	187	154	90	52	11	30	24	180	4	4	70	16	6 x 9	5,25	
125	5"	324	205	189	90	56	14	30	24	210	4	4	70	18	6 x 9	7,50	
150	6"	349	217	218	90	56	14	30	24	240	4	4	70	18	6 x 9	8,90	
200	8"	442	257	269	90	60	17	30	24	295	4	4	70	22	6 x 9	12,50	
250	10"	452	255	327	135	68	22	40	22	* 350/355	4	4	102	30	4 x 11	22,50	
300	12"	522	288	377	135	78	22	40	22	* 400/410	4	4	102	30	4 x 11	29,60	
350	14"	600	320	435	170	78	22	40	22	* 460/470	4	4	140	30	4 x 18	39,50	
400	16"	658	339	480	170	102	27	40	22	* 515/525	4	4	140	40	4 x 18	57,00	
450	18"	790	413	532	175	114	36	40	22	* 565/585	4 x M24	4 x M27	140	55	4 x 18	105,00	
500	20"	840	448	587	175	127	36	40	22	* 620/650	4x M24	4 x M30	140	55	4 x 18	127,00	
600	24"	980	512	681	210	154	46	50	30	* 725/770	4x M27	4 x M33	165	60	4 x 22	182,00	
700	28"	1115	575	793	300	165	55	60	30	* 840	4x M27	4 x M33	254	70	8 x 18	274,00	
800	32"	1210	635	903	300	190	55	60	30	* 950	4 x M30	4x M36	254	70	8 x 18	340,00	
1000	40"	1450	750	1120	300	216	70	90	30	*1160/1170	4x M33	4x M39	254	100	8 x 18	650,00	

\* Согласно PN 10/PN 16



Данный тип затворов сконструирован для работы в условиях и температурах, при которых недопустимо использование обычного эластомера. Они могут быть использованы для управления различными средами с рабочей температурой от  $-190\text{ }^{\circ}\text{C}$  до  $+600\text{ }^{\circ}\text{C}$  и допустимыми протечками от 1,5 % до 2 %. Наиболее распространенное применение: выхлопные газы, промышленные домовые газы, на сбросе газов или паров, производство энергии энергосистемами и промышленными электростанциями и т. д. Затворы данного типа разборные и, при необходимости, подлежат ремонту. Затворы могут комплектоваться различными видами управления (редуктор, пневмо или электропривод), удлинением штока, концевыми выключателями и другими видами доп. оборудования.





**Архангельск** (8182)63-90-72  
**Астана** +7(7172)727-132  
**Астрахань** (8512)99-46-04  
**Барнаул** (3852)73-04-60  
**Белгород** (4722)40-23-64  
**Брянск** (4832)59-03-52  
**Владивосток** (423)249-28-31  
**Волгоград** (844)278-03-48  
**Вологда** (8172)26-41-59  
**Воронеж** (473)204-51-73  
**Екатеринбург** (343)384-55-89  
**Иваново** (4932)77-34-06  
**Ижевск** (3412)26-03-58  
**Казань** (843)206-01-48

**Калининград** (4012)72-03-81  
**Калуга** (4842)92-23-67  
**Кемерово** (3842)65-04-62  
**Киров** (8332)68-02-04  
**Краснодар** (861)203-40-90  
**Красноярск** (391)204-63-61  
**Курск** (4712)77-13-04  
**Липецк** (4742)52-20-81  
**Магнитогорск** (3519)55-03-13  
**Москва** (495)268-04-70  
**Мурманск** (8152)59-64-93  
**Набережные Челны** (8552)20-53-41  
**Нижний Новгород** (831)429-08-12  
**Новокузнецк** (3843)20-46-81

**Новосибирск** (383)227-86-73  
**Омск** (3812)21-46-40  
**Орел** (4862)44-53-42  
**Оренбург** (3532)37-68-04  
**Пенза** (8412)22-31-16  
**Пермь** (342)205-81-47  
**Ростов-на-Дону** (863)308-18-15  
**Рязань** (4912)46-61-64  
**Самара** (846)206-03-16  
**Санкт-Петербург** (812)309-46-40  
**Саратов** (845)249-38-78  
**Севастополь** (8692)22-31-93  
**Симферополь** (3652)67-13-56  
**Смоленск** (4812)29-41-54

**Сочи** (862)225-72-31  
**Ставрополь** (8652)20-65-13  
**Сургут** (3462)77-98-35  
**Тверь** (4822)63-31-35  
**Томск** (3822)98-41-53  
**Тула** (4872)74-02-29  
**Тюмень** (3452)66-21-18  
**Ульяновск** (8422)24-23-59  
**Уфа** (347)22948 -12  
**Хабаровск** (4212)92-98-04  
**Челябинск** (351)202-03-61  
**Череповец** (8202)49-02-64  
**Ярославль** (4852)69-52-93