



## **Затворы дисковые фланцевые** Технические характеристики

**Архангельск** (8182)63-90-72  
**Астана** +7(7172)727-132  
**Астрахань** (8512)99-46-04  
**Барнаул** (3852)73-04-60  
**Белгород** (4722)40-23-64  
**Брянск** (4832)59-03-52  
**Владивосток** (423)249-28-31  
**Волгоград** (844)278-03-48  
**Вологда** (8172)26-41-59  
**Воронеж** (473)204-51-73  
**Екатеринбург** (343)384-55-89  
**Иваново** (4932)77-34-06  
**Ижевск** (3412)26-03-58  
**Казань** (843)206-01-48

**Калининград** (4012)72-03-81  
**Калуга** (4842)92-23-67  
**Кемерово** (3842)65-04-62  
**Киров** (8332)68-02-04  
**Краснодар** (861)203-40-90  
**Красноярск** (391)204-63-61  
**Курск** (4712)77-13-04  
**Липецк** (4742)52-20-81  
**Магнитогорск** (3519)55-03-13  
**Москва** (495)268-04-70  
**Мурманск** (8152)59-64-93  
**Набережные Челны** (8552)20-53-41  
**Нижний Новгород** (831)429-08-12  
**Новокузнецк** (3843)20-46-81

**Новосибирск** (383)227-86-73  
**Омск** (3812)21-46-40  
**Орел** (4862)44-53-42  
**Оренбург** (3532)37-68-04  
**Пенза** (8412)22-31-16  
**Пермь** (342)205-81-47  
**Ростов-на-Дону** (863)308-18-15  
**Рязань** (4912)46-61-64  
**Самара** (846)206-03-16  
**Санкт-Петербург** (812)309-46-40  
**Саратов** (845)249-38-78  
**Севастополь** (8692)22-31-93  
**Симферополь** (3652)67-13-56  
**Смоленск** (4812)29-41-54

**Сочи** (862)225-72-31  
**Ставрополь** (8652)20-65-13  
**Сургут** (3462)77-98-35  
**Тверь** (4822)63-31-35  
**Томск** (3822)98-41-53  
**Тула** (4872)74-02-29  
**Тюмень** (3452)66-21-18  
**Ульяновск** (8422)24-23-59  
**Уфа** (347)22948 -12  
**Хабаровск** (4212)92-98-04  
**Челябинск** (351)202-03-61  
**Череповец** (8202)49-02-64  
**Ярославль** (4852)69-52-93

# Исполнение

	Материал	Код
Корпус	Чугун GGG 40.5 / EN-GJS-400-18 / 5.3105	2
	Алюминий 44100	4
	Нерж. сталь (1.4408) / CF8M / 316с16 / J92900	5
	Бронза (C83600)	6
	Сталь литейная (1.0619) / GP240GH	8
Шток	Нерж. Сталь 1.4031	0
	Нерж. Сталь 1.4401	1
Диск	Чугун GGG 50 / EN-GJS-500-7 / 5.3200	2
	Нерж. сталь (1.4408) / CF8M / 316с16 / J92900	5
	Бронза	6
	Сталь литейная (1.0619) / GP240GH	8
	Хастеллой (N30002)	9
Тип затвора	Межфланцевый	W
	Резьбовой Тип Lug	L
	Фланцевый	B
Уплотнение	EPDM	E
	Nitril	N
	Viton	V
	Silicone	S
	Hypalon	H
	EPDM HT	EHT
	Металл / Металл	M
Управление	Ручка простая с фиксацией 15°	P
	Ручка с произвольной фиксацией	PR
	Редуктор	R
	Пневмопривод двойного действия	ADE
	Пневмопривод с возвратной пружиной	ASE

2

0

5

W

E

R

корпус

шток

диск

тип затвора

уплотнение

управление

### Таблица поворотных моментов (Нм)

Диаметр (DN)	Дюйм	Крутящий момент	Макс. Давление
32-40	1 1/4"-1 1/2"	5	16 бар
50	2"	9	16 бар
65	2 1/2"	25	16 бар
80	3"	30	16 бар
100	4"	45	16 бар
125	5"	65	16 бар
150	6"	80	16 бар
200	8"	150	16 бар
250	10"	290	16 бар
300	12"	390	16 бар
350	14"	600	16 бар
400	16"	1450	16 бар
450	18"	1600	16 бар
500	20"	2250	16 бар
600	24"	3000	10 бар
700	28"	4200	10 бар
800	32"	5380	10 бар
1.000	40"	13000	10 бар
1.200	48"	15500	10 бар

## СПЕЦИФИКАЦИЯ

### Дизайн

согласно API 609 / EN 593

### ISO-фланец

согласно ISO 5211

### Установка

согласно ISO 5752

### Тестовые испытания

согласно ISO 5208 / API 598 на прочность x 1,1 PN, корпус на 1,5 PN всей выпускаемой продукции.

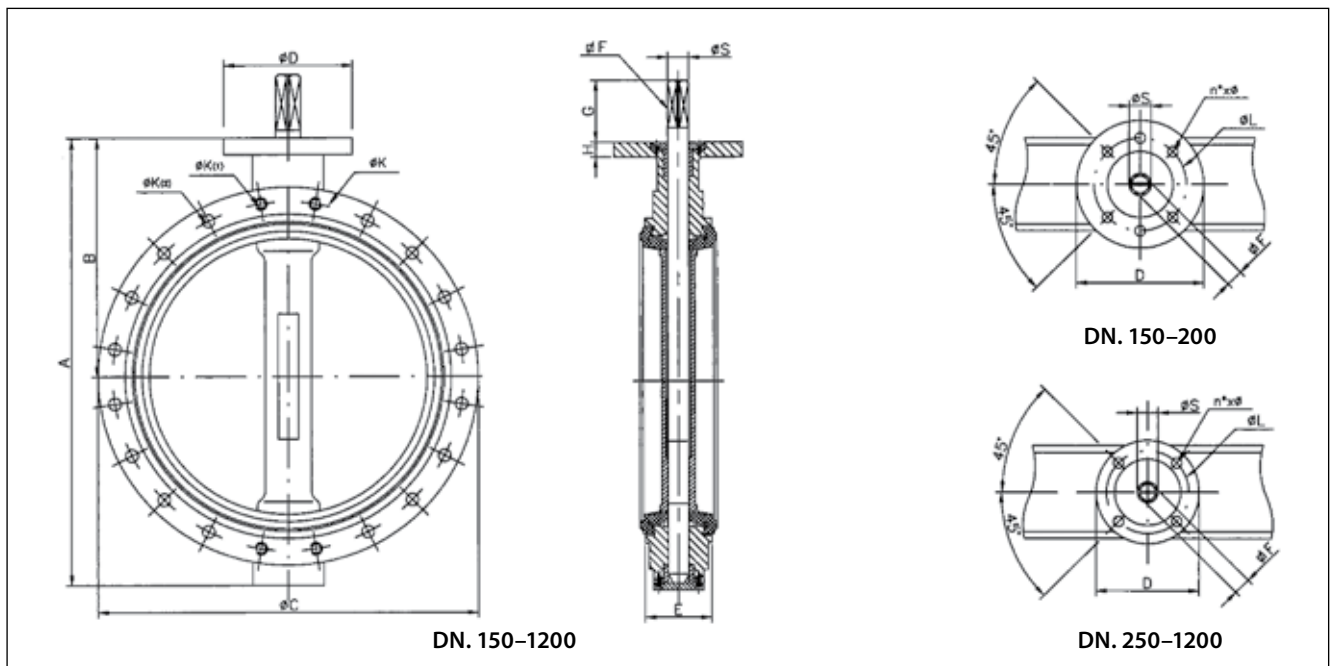
### Межфланцевое крепление

на PN10 / PN16 и ANSI 150

# Затворы дисковые фланцевые

Диаметр (DN.)		Параметры, мм																	
мм	Дюймы	A	B	C	D	E	∠F	G	H	K	K <sub>(1)</sub> PN 10	K <sub>(1)</sub> PN 10	K <sub>(1)</sub> PN 16	K <sub>(1)</sub> PN 16	L	∅S	n x ∅	Вес, кг	
150	6"	349	217	285	90	56	14	30	24	240	8 x 023	–	8 x 023	–	70	18	6 x 9	15	
200	8"	442	257	345	90	60	17	30	24	295	8 x 023	–	12 x 023	–	70	22	6 x 9	23	
250	10"	452	255	405	135	68	22	40	22	*350/355	8 x 023	4 x ∅M20	8 x 027	4 x ∅M24	102	30	4 x 11	35	
300	12"	522	288	483	135	78	22	40	22	*400/410	8 x 023	4 x ∅M20	8 x 027	4 x ∅M24	102	30	4 x 11	50	
350	14"	600	320	533	170	78	22	40	22	*460/470	12 x 023	4 x ∅M20	12 x 027	4 x ∅M24	140	30	4 x 18	60	
400	16"	658	339	598	170	102	27	40	22	*515/525	12 x 027	4 x ∅M24	12 x 030	4 x ∅M27	140	40	4 x 18	80	
450	18"	790	413	639	175	114	36	40	22	*565/585	16 x 027	4 x ∅M24	16 x 030	4 x ∅M27	140	55	4 x 18	115	
500	20"	840	448	711	175	127	36	40	22	*620/650	16 x 027	4 x ∅M24	16 x 033	4 x ∅M30	140	55	4 x 18	142	
600	24"	980	512	840	210	154	46	50	30	*725/770	16 x 030	4 x ∅M27	16 x 036	4 x ∅M33	165	60	4 x 22	217	
700	28"	1115	575	905	300	165	55	60	30	*840	20 x 030	4 x ∅M27	20 x 036	4 x ∅M33	254	70	8 x 18	305	
800	32"	1210	635	1020	300	190	55	60	30	*950	20 x 033	4 x ∅M30	20 x 039	4 x ∅M36	254	70	8 x 18	405	
1000	40"	1450	750	1250	300	216	70	90	30	*1160/1170	24 x 036	4 x ∅M33	24 x 042	4 x ∅M39	254	100	8 x 18	760	

\* Согласно PN 10/PN 16.



Затворы дисковые фланцевые – применяют как запорное устройство на трубопроводах больших диаметров. Фланцевые затворы обеспечивают высокую надёжность крепежа, что особенно важно на опасных производствах. Затворы данного типа разборные и, при необходимости, подлежат ремонту. Возможно исполнение с различными седловыми уплотнениями, в зависимости от требований к защите от разрушающего воздействия рабочей среды. Затворы могут комплектоваться различными видами управления (редуктор, пневмо или электропривод), удлинением штока, концевыми выключателями и другими видами доп. оборудования.





**Архангельск** (8182)63-90-72  
**Астана** +7(7172)727-132  
**Астрахань** (8512)99-46-04  
**Барнаул** (3852)73-04-60  
**Белгород** (4722)40-23-64  
**Брянск** (4832)59-03-52  
**Владивосток** (423)249-28-31  
**Волгоград** (844)278-03-48  
**Вологда** (8172)26-41-59  
**Воронеж** (473)204-51-73  
**Екатеринбург** (343)384-55-89  
**Иваново** (4932)77-34-06  
**Ижевск** (3412)26-03-58  
**Казань** (843)206-01-48

**Калининград** (4012)72-03-81  
**Калуга** (4842)92-23-67  
**Кемерово** (3842)65-04-62  
**Киров** (8332)68-02-04  
**Краснодар** (861)203-40-90  
**Красноярск** (391)204-63-61  
**Курск** (4712)77-13-04  
**Липецк** (4742)52-20-81  
**Магнитогорск** (3519)55-03-13  
**Москва** (495)268-04-70  
**Мурманск** (8152)59-64-93  
**Набережные Челны** (8552)20-53-41  
**Нижний Новгород** (831)429-08-12  
**Новокузнецк** (3843)20-46-81

**Новосибирск** (383)227-86-73  
**Омск** (3812)21-46-40  
**Орел** (4862)44-53-42  
**Оренбург** (3532)37-68-04  
**Пенза** (8412)22-31-16  
**Пермь** (342)205-81-47  
**Ростов-на-Дону** (863)308-18-15  
**Рязань** (4912)46-61-64  
**Самара** (846)206-03-16  
**Санкт-Петербург** (812)309-46-40  
**Саратов** (845)249-38-78  
**Севастополь** (8692)22-31-93  
**Симферополь** (3652)67-13-56  
**Смоленск** (4812)29-41-54

**Сочи** (862)225-72-31  
**Ставрополь** (8652)20-65-13  
**Сургут** (3462)77-98-35  
**Тверь** (4822)63-31-35  
**Томск** (3822)98-41-53  
**Тула** (4872)74-02-29  
**Тюмень** (3452)66-21-18  
**Ульяновск** (8422)24-23-59  
**Уфа** (347)22948 -12  
**Хабаровск** (4212)92-98-04  
**Челябинск** (351)202-03-61  
**Череповец** (8202)49-02-64  
**Ярославль** (4852)69-52-93