



Затворы дисковые типа LUG

Технические характеристики

Архангельск (8182)63-90-72
Астана +7(7172)727-132
Астрахань (8512)99-46-04
Барнаул (3852)73-04-60
Белгород (4722)40-23-64
Брянск (4832)59-03-52
Владивосток (423)249-28-31
Волгоград (844)278-03-48
Вологда (8172)26-41-59
Воронеж (473)204-51-73
Екатеринбург (343)384-55-89
Иваново (4932)77-34-06
Ижевск (3412)26-03-58
Казань (843)206-01-48

Калининград (4012)72-03-81
Калуга (4842)92-23-67
Кемерово (3842)65-04-62
Киров (8332)68-02-04
Краснодар (861)203-40-90
Красноярск (391)204-63-61
Курск (4712)77-13-04
Липецк (4742)52-20-81
Магнитогорск (3519)55-03-13
Москва (495)268-04-70
Мурманск (8152)59-64-93
Набережные Челны (8552)20-53-41
Нижний Новгород (831)429-08-12
Новокузнецк (3843)20-46-81

Новосибирск (383)227-86-73
Омск (3812)21-46-40
Орел (4862)44-53-42
Оренбург (3532)37-68-04
Пенза (8412)22-31-16
Пермь (342)205-81-47
Ростов-на-Дону (863)308-18-15
Рязань (4912)46-61-64
Самара (846)206-03-16
Санкт-Петербург (812)309-46-40
Саратов (845)249-38-78
Севастополь (8692)22-31-93
Симферополь (3652)67-13-56
Смоленск (4812)29-41-54

Сочи (862)225-72-31
Ставрополь (8652)20-65-13
Сургут (3462)77-98-35
Тверь (4822)63-31-35
Томск (3822)98-41-53
Тула (4872)74-02-29
Тюмень (3452)66-21-18
Ульяновск (8422)24-23-59
Уфа (347)22948 -12
Хабаровск (4212)92-98-04
Челябинск (351)202-03-61
Череповец (8202)49-02-64
Ярославль (4852)69-52-93

Исполнение

	Материал	Код
Корпус	Чугун GGG 40.5 / EN-GJS-400-18 / 5.3105	2
	Алюминий 44100	4
	Нерж. сталь (1.4408) / CF8M / 316с16 / J92900	5
	Бронза (C83600)	6
	Сталь литейная (1.0619) / GP240GH	8
Шток	Нерж. Сталь 1.4031	0
	Нерж. Сталь 1.4401	1
Диск	Чугун GGG 50 / EN-GJS-500-7 / 5.3200	2
	Нерж. сталь (1.4408) / CF8M / 316с16 / J92900	5
	Бронза	6
	Сталь литейная (1.0619) / GP240GH	8
	Хастеллой (N30002)	9
Тип затвора	Межфланцевый	W
	Резьбовой Тип Lug	L
	Фланцевый	B
Уплотнение	EPDM	E
	Nitril	N
	Viton	V
	Silicone	S
	Hypalon	H
	EPDM HT	EHT
	Металл / Металл	M
Управление	Ручка простая с фиксацией 15°	P
	Ручка с произвольной фиксацией	PR
	Редуктор	R
	Пневмопривод двойного действия	ADE
	Пневмопривод с возвратной пружиной	ASE



Таблица поворотных моментов (Нм)

Диаметр (DN)	Дюйм	Крутящий момент	Макс. Давление
32-40	1 1/4" - 1 1/2"	5	16 бар
50	2"	9	16 бар
65	2 1/2"	25	16 бар
80	3"	30	16 бар
100	4"	45	16 бар
125	5"	65	16 бар
150	6"	80	16 бар
200	8"	150	16 бар
250	10"	290	16 бар
300	12"	390	16 бар
350	14"	600	16 бар
400	16"	1450	16 бар
450	18"	1600	16 бар
500	20"	2250	16 бар
600	24"	3000	10 бар
700	28"	4200	10 бар
800	32"	5380	10 бар
1.000	40"	13000	10 бар
1.200	48"	15500	10 бар

СПЕЦИФИКАЦИЯ

Дизайн

согласно API 609 / EN 593

ISO-фланец

согласно ISO 5211

Установка

согласно ISO 5752

Тестовые испытания

согласно ISO 5208 / API 598 на прочность x 1,1 PN, корпус на 1,5 PN всей выпускаемой продукции.

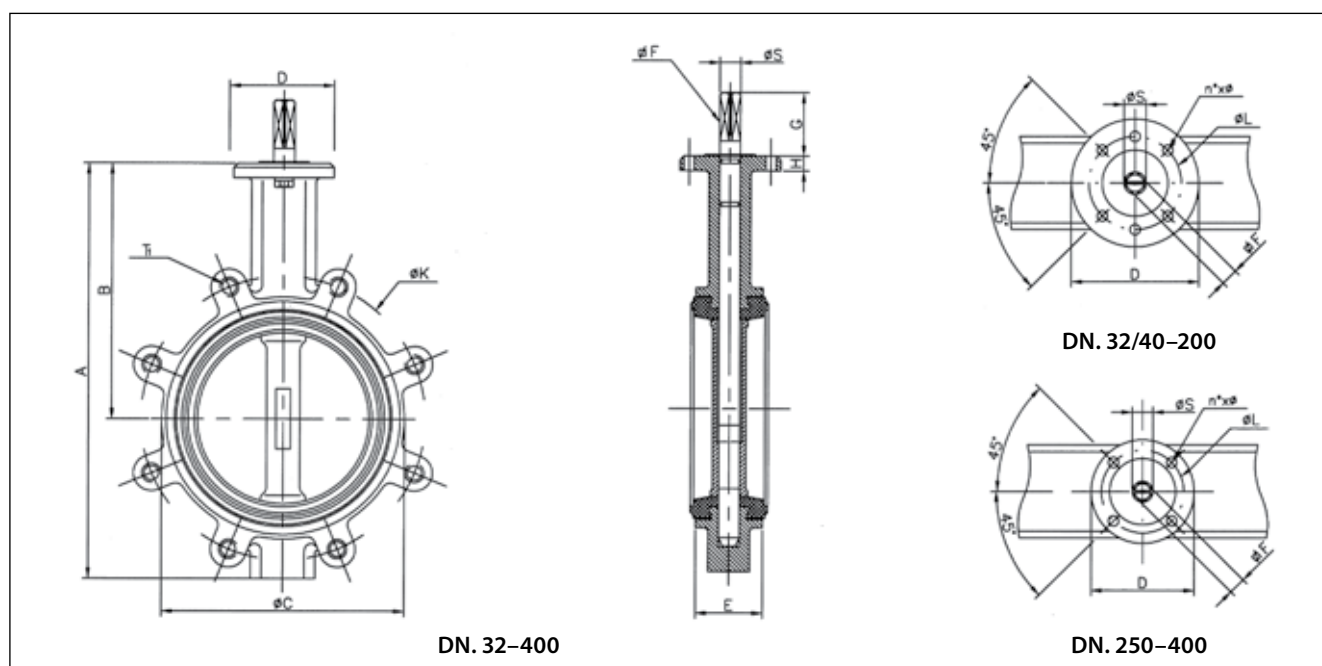
Межфланцевое крепление

на PN10 / PN16 и ANSI 150

Затворы дисковые типа LUG

Диаметр (DN.)		Параметры, мм														
мм	Дюймы	A	B	C	D	E	∠F	G	H	K	K ₍₁₎ PN10	K ₍₁₎ PN16	L	ØS	n x Ø	Вес, кг
32	1¼"	205	139	83	90	33	8	30	24	100	4 x M16	4 x M16	70	10	6 x 9	2,75
40	1½"	205	139	83	90	33	8	30	24	110	4 x M16	4 x M16	70	10	6 x 9	2,75
50	2"	227	154	104	90	43	8	30	24	125	4 x M16	4 x M16	70	10	6 x 9	3,50
65	2½"	246	160	121	90	46	11	30	24	145	4 x M16	4 x M16	70	14	6 x 9	4,00
80	3"	260	170	132	90	46	11	30	24	160	8 x M16	8 x M16	70	16	6 x 9	5,30
100	4"	295	187	154	90	52	11	30	24	180	8 x M16	8 x M16	70	16	6 x 9	7,00
125	5"	324	205	189	90	56	14	30	24	210	8 x M16	8 x M16	70	18	6 x 9	9,50
150	6"	349	217	218	90	56	14	30	24	240	8 x M20	8 x M20	70	18	6 x 9	10,80
200	8"	442	257	269	90	60	17	30	24	295	8 x M20	12 x M20	70	22	6 x 9	15,80
250	10"	452	255	327	135	68	22	40	22	* 350/355	12 x M20	12 x M24	102	30	4 x 11	29,50
300	12"	522	288	377	135	78	22	40	22	* 400/410	12 x M20	12 x M24	102	30	4 x 11	39,30
350	14"	600	320	435	170	78	22	40	22	* 460/470	16 x M20	16 x M24	140	30	4 x 18	50,50
400	16"	658	339	480	170	102	27	40	22	* 515/525	16 x M24	16 x M27	140	40	4 x 18	72,50

* Согласно PN 10/PN 16.



Затворы дисковые типа LUG – затвор с резьбовыми проушинами с возможностью установки на конце трубопровода. Затворы данного типа разборные и, при необходимости, подлежат ремонту. Возможно исполнение с различными седловыми уплотнениями, в зависимости от требований к защите от разрушающего воздействия рабочей среды. Затворы могут комплектоваться различными видами управления (ручка, редуктор, пневмо или электропривод), удлинением штока, концевыми выключателями и другими видами доп. оборудования.





Архангельск (8182)63-90-72
Астана +7(7172)727-132
Астрахань (8512)99-46-04
Барнаул (3852)73-04-60
Белгород (4722)40-23-64
Брянск (4832)59-03-52
Владивосток (423)249-28-31
Волгоград (844)278-03-48
Вологда (8172)26-41-59
Воронеж (473)204-51-73
Екатеринбург (343)384-55-89
Иваново (4932)77-34-06
Ижевск (3412)26-03-58
Казань (843)206-01-48

Калининград (4012)72-03-81
Калуга (4842)92-23-67
Кемерово (3842)65-04-62
Киров (8332)68-02-04
Краснодар (861)203-40-90
Красноярск (391)204-63-61
Курск (4712)77-13-04
Липецк (4742)52-20-81
Магнитогорск (3519)55-03-13
Москва (495)268-04-70
Мурманск (8152)59-64-93
Набережные Челны (8552)20-53-41
Нижний Новгород (831)429-08-12
Новокузнецк (3843)20-46-81

Новосибирск (383)227-86-73
Омск (3812)21-46-40
Орел (4862)44-53-42
Оренбург (3532)37-68-04
Пенза (8412)22-31-16
Пермь (342)205-81-47
Ростов-на-Дону (863)308-18-15
Рязань (4912)46-61-64
Самара (846)206-03-16
Санкт-Петербург (812)309-46-40
Саратов (845)249-38-78
Севастополь (8692)22-31-93
Симферополь (3652)67-13-56
Смоленск (4812)29-41-54

Сочи (862)225-72-31
Ставрополь (8652)20-65-13
Сургут (3462)77-98-35
Тверь (4822)63-31-35
Томск (3822)98-41-53
Тула (4872)74-02-29
Тюмень (3452)66-21-18
Ульяновск (8422)24-23-59
Уфа (347)22948 -12
Хабаровск (4212)92-98-04
Челябинск (351)202-03-61
Череповец (8202)49-02-64
Ярославль (4852)69-52-93